



МИНИСТАРСТВО ПРОСВЕТЕ РЕПУБЛИКЕ СРБИЈЕ
ЗАЈЕДНИЦА ЕЛЕКТРОТЕХНИЧКИХ ШКОЛА РЕПУБЛИКЕ СРБИЈЕ



ДЕВЕТНАЕСТО РЕГИОНАЛНО ТАКМИЧЕЊЕ

РЕШЕЊА
ИЗ
ОСНОВА ЕЛЕКТРОТЕХНИКЕ
ЗА УЧЕНИКЕ ДРУГОГ РАЗРЕДА

| број задатка | | | | | | | | | | | | |
|--------------|----|----|----|----|----|----|----|----|----|----|----|------------------|
| 1 | 2 | 3 | 4 | 5 | 6 | 7 | 8 | 9 | 10 | 11 | 12 | Укупно бодова |
| | | | | | | | | | | | | |
| бодова број | | | | | | | | | | | | |
| 5 | 7 | 7 | 7 | 7 | 7 | 8 | 8 | 10 | 10 | 12 | 12 | 100 |
| -2 | -2 | -2 | -2 | -2 | -2 | -2 | -2 | | | | -4 | -20 |

мај 2013.



УПУТСТВО (ОБАВЕЗНО ПРОЧИТАТИ!)

Питања и задаци су припремљени у складу са наставним програмима предмета Основе електротехнике.

Провера знања траје 120 минута. При раду такмичари могу да користе само прибор за писање и лични калкулатор.

Одговор на питање, односно решење постављеног задатка треба писати читко, обавезно на месту које је за то предвиђено. У случају да је расположиви простор за решавање задатка недовољан, може да се користи последња, празна страница. Притом је неопходно назначити број питања, односно задатка на које се наставак решавања односи. На дну простора предвиђеног за решавање одређеног задатка назначити да постоји наставак на крају рада.

Учесници такмичења самостално дају одговоре на питања и решавају постављене задатке. За време рада мора да влада тишина. Такмичар који не поштује ова правила биће дисквалификован и удаљен са такмичења.

За свако питање и задатак дат је број бодова на насловној страни. На питања са предложеним одговором за погрешан одговор добијају се негативни бодови. Највећи могући укупан број бодова је 100.

САВЕТИ

Свако питање и задатак треба пажљиво прочитати да бисте разумели шта се захтева.

Уколико нисте потпуно сигурни који од предложених одговора на постављено питање треба заокружити, таква питања треба оставити без одговора. Тако се не добијају бодови “на срећу”, али се сигурно избегавају негативни бодови.

Није мудро да се дуго задржавате на питањима и задацима код којих, у датом тренутку, не можете са сигурношћу да одредите тачан одговор, односно да сагледате решење постављеног задатка. Усредсредите се на питања и задатке који следе. Након тога, преостало време посветите решавању задатака које сте “прескочили”.

Срећно!



1. Ако је напон на отпорнику отпорности R кроз који протиче струја таласног облика $i(t) = I_m \cdot \sin(\omega t + \psi)$ [A] представљен таласним обликом $u(t) = U_m \cdot \sin(\omega t + \theta)$ [V], важе релације:

а) $u = Ri, U_m = RI_m, \theta = R\psi$

б) $u = RI_m, U_m = RI_m, \theta = \psi$

в) $u = Ri, U_m = Ri, \theta = \psi$

г) $u = Ri, U_m = RI_m, \theta = \psi + \pi/2$

д) $u = Ri, U_m = RI_m, \theta = \psi - \pi/2$

ђ) $u = Ri, U_m = RI_m, \theta = \psi$ 5/-2

2. Између модула импедансе Z , аргумента импедансе φ и њене активне и реактивне отпорности важе односи:

а) $\varphi = \arctg \frac{R}{X}, R = Z \cos \varphi, X = Z \sin \varphi$

б) $\varphi = \arctg \frac{R}{X}, R = Z \sin \varphi, X = Z \cos \varphi$

в) $\varphi = \arctg \frac{X^2}{R^2}, R = Z \sin \varphi, X = Z \cos \varphi$

г) $\varphi = \arctg \frac{X^2}{R^2}, R = Z \cos \varphi, X = Z \sin \varphi$

д) $\varphi = \arctg \frac{X}{R}, R = Z \cos \varphi, X = Z \sin \varphi$ 7/-2

ђ) $\varphi = \arctg \frac{X}{R}, R = Z \sin \varphi, X = Z \cos \varphi$

3. Ако се учестаност простопериодичне величине повећа за 25%, како ће се променити њена периода:

а) повећа се за 25 %

б) повећа се за 20 %

в) смањи се за 25 %

г) смањи се за 20 % 7/-2

д) остаје иста



4. Таласни облик струје чији је комплексни представник $\underline{I} = \sqrt{2}(-1 + j)$ А је:

a) $i(t) = 2\sqrt{2} \sin\left(2\pi ft - \frac{\pi}{4}\right)$ А

б) $i(t) = 2 \sin\left(2\pi ft - \frac{\pi}{4}\right)$ А

в) $i(t) = 2\sqrt{2} \sin\left(2\pi ft + \frac{3\pi}{4}\right)$ А 7/-2

г) $i(t) = 2 \sin\left(2\pi ft + \frac{3\pi}{4}\right)$ А

5. На којој фреквенцији калем индуктивности 350 мН има реактивну отпорност (реактансу) 4.7 кΩ?

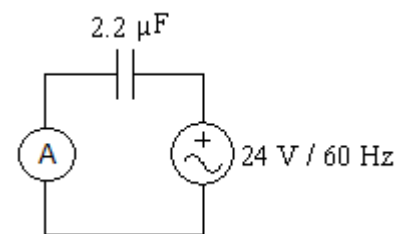
a) 2.138 kHz 7/-2

б) 21.38 kHz

в) 13.43 kHz

г) 134.26 kHz

6. Колику вредност показује амперметар у колу наизменичне струје ако је капацитивност прукљученог кондензатора 2.2 μF, као што је приказано на слици:



a) 1.99 mA

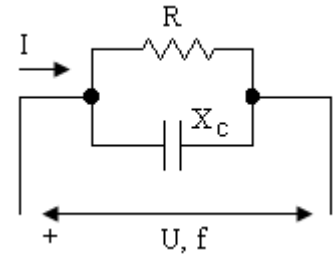
б) 19.9 mA 7/-2

в) 4.11 mA

г) 41.1 mA



7. Ако су отпорник отпорности R и кондензатор реактивне отпорности X_C везани паралелно, као што је приказано на слици, колико износи ефективна вредност струје у напојној грани I , под претпоставком да се коло напаја простопериодичним напонем ефективне вредности U :



a) $I = \frac{U}{R - X_C}$

б) $I = \frac{U}{R + X_C}$

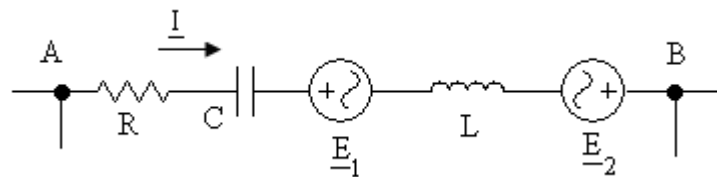
в) $I = \frac{U}{\sqrt{R^2 + X_C^2}}$

г) $I = \frac{U}{\frac{R \cdot X_C}{R + X_C}}$

д) $I = U \sqrt{\frac{1}{R^2} + \frac{1}{X_C^2}}$ 8/-2



8. Комплексна вредност струје у грани А-В одређена је изразом:



a) $\underline{I} = \frac{\underline{U}_{AB} + \underline{E}_1 + \underline{E}_2}{R + j(X_L - X_C)}$

б) $\underline{I} = \frac{\underline{U}_{AB} + \underline{E}_1 - \underline{E}_2}{R + j(X_L - X_C)}$

в) $\underline{I} = \frac{-\underline{E}_1 + \underline{E}_2}{R + j(X_L - X_C)}$

г) $\underline{I} = \frac{\underline{U}_{AB} - \underline{E}_1 + \underline{E}_2}{R + j(X_L + X_C)}$

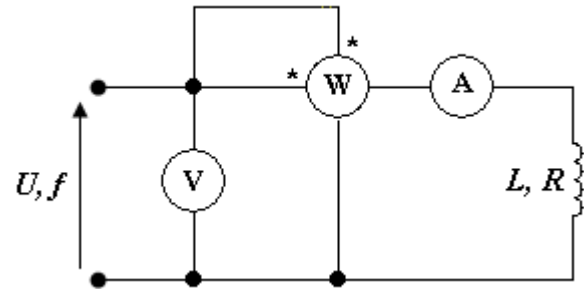
д) $\underline{I} = \frac{\underline{U}_{AB}}{R + j(X_L - X_C)}$

ђ) $\underline{I} = \frac{\underline{U}_{AB} - \underline{E}_1 + \underline{E}_2}{R + j(X_L - X_C)}$ 8/-2





9. У циљу експерименталног одређивања индуктивности завојнице извршена су мерења према шеми приказаној на слици. Ако је познато да учестаност износи $f=50$ Hz, а показивања ватметра, волтметра и амперметра су 40 W, 80 V и 2 A, респективно, одредити индуктивност завојнице.



Решење:

$$S = U \cdot I = 160 \text{ VA}$$

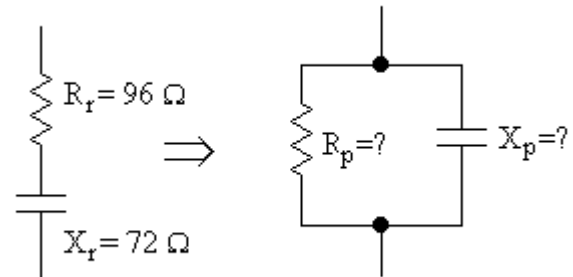
$$S^2 = P^2 + Q^2 \Rightarrow Q = \sqrt{S^2 - P^2} = 155 \text{ VAr}$$

$$Q = X_L I^2 \Rightarrow X_L = 38,73 \Omega \quad 10 (3+3+3+1)$$

$$X_L = \omega L \Rightarrow L = \frac{X_L}{2\pi f} = 123,3 \text{ mH}$$



10. Одредити параметре еквивалентне паралелне мреже R_p и X_p , приказане на слици, под претпоставком да се оба кола напајају простопериодичним сигналом исте учестаности:



Решење:

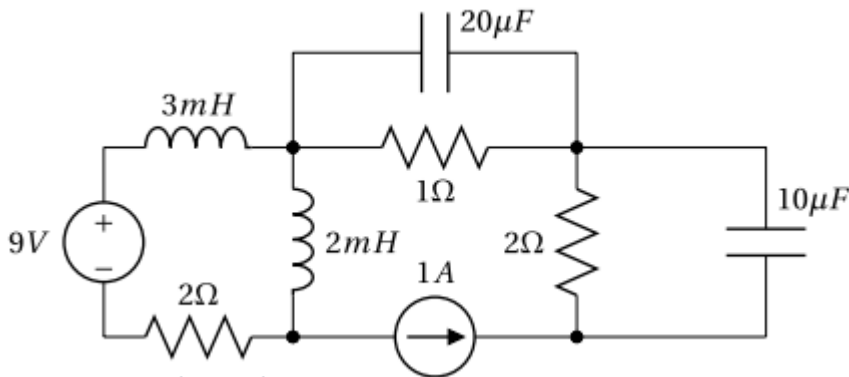
$$R_p = 150 \Omega \quad 5$$

$$X_p = 200 \Omega \quad 5$$

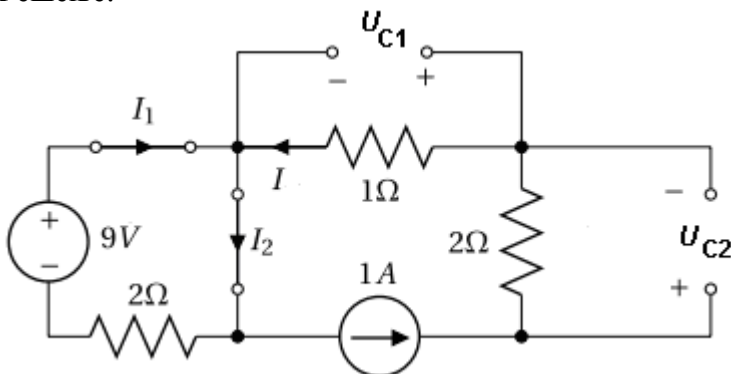




11. Колика је укупна акумулирана енергија у елементима електричног кола напајаног једносмерним изворима, као што је приказано на слици:



Решење:



На основу електричне шеме приказане на слици је:

$$U_{C1} = 2 \text{ V} \quad 0.5$$

$$U_{C2} = 1 \text{ V} \quad 0.5$$

$$I_1 = \frac{E}{R_{2\Omega}} = 4.5 \text{ A} \quad 0.5$$

$$I_2 = I + I_1 = 5.5 \text{ A} \quad 0.5$$

Акумулиране енергије на појединим елементима су:

$$W_{C1} = \frac{1}{2} C_1 U_{C1}^2 = 0.01 \text{ mJ} \quad 2$$

$$W_{C2} = \frac{1}{2} C_2 U_{C2}^2 = 0.02 \text{ mJ} \quad 2$$

$$W_{L1} = \frac{1}{2} L_1 I_1^2 = 30.375 \text{ mJ} \quad 2$$

$$W_{L2} = \frac{1}{2} L_2 I_2^2 = 30.25 \text{ mJ} \quad 2$$

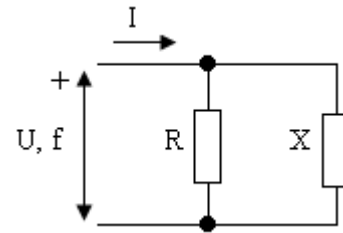
па је укупна акумулирана енергија:

$$W_{uk} = \sum W = 60.655 \text{ mJ} \quad 2$$





12. Одредити активну и реактивну отпорност у колу приказаном на слици, ако је прикључени напон $u(t) = 100\sqrt{2} \cdot \sin(\omega t)$ [V], а струја у колу $i(t) = 14.1 \cdot \sin(\omega t + 90^\circ)$ [A]:



- a) $R = 10 \Omega, X = X_C = 10 \Omega$
- б) $R = 10 \Omega, X = X_L = 10 \Omega$
- в) $R = 0, X = X_C = 10 \Omega$
- г) $R = 0, X = X_L = 10 \Omega$
- д) $R = \infty, X = X_C = 10 \Omega$
- ђ) $R = \infty, X = X_L = 10 \Omega$
- е) $R = 10 \Omega, X = 0$

12/-4

