



МИНИСТАРСТВО ПРОСВЕТЕ И СПОРТА РЕПУБЛИКЕ СРБИЈЕ
ЗАЈЕДНИЦА ЕЛЕКТРОТЕХНИЧКИХ ШКОЛА РЕПУБЛИКЕ СРБИЈЕ



ДЕВЕТНАЕСТО РЕГИОНАЛНО ТАКМИЧЕЊЕ

РЕШЕЊА ИЗ ИЗ ЕНЕРГЕТСКЕ ЕЛЕКТРОНИКЕ

за ученике трећег разреда смера енергетике

број задатка															
1	2	3	4	5	6	7	8	9	10	11	12	13	14	15	Укупно бодова
број бодова															
4	4	6	4	4	12	6	10	10	12	4	4	4	4	12	100
-1	-1		-1	-1						-1	-1	-1	-1		-8

мај 2013



УПУТСТВО ЗА РЕШАВАЊЕ ЗАДАТАКА И ПИТАЊА

Свако питање и задатак треба пажљиво прочитати и видети шта се у њему тражи, па потом одговорити онако како се у питању, односно у задатку захтева. Код решавања задатака, рачунање и цртање дијаграма обавити на за то предвиђеном месту. Уколико прорачун захтева више простора користити полеђину претходног листа са ознаком броја задатка на који се односи. Добијени резултат односно одговор треба уписати на месту које је за то предвиђено. Код питања са понуђеним одговорима заокружује се само један одговор.

Питања и задаци се оцењују бодовима и можете освојити највише 100 бодова.

За свако питање и задатак дат је број бодова на насловној страни теста.

ПАЖЊА: За нетачне одговоре код питања где се заокружује одговор добијају се негативни поени (-1 поен), док се код осталих питања не добијају негативни поени.

Пишите читко, нарочито бројке. За рад можете користити лични калкулатор и прибор за писање. Израда теста траје 120 минута.

Тест саставио: др Жарко С. Јанда, дипл. инг. професор Високе школе електротехнике и рачунарства у Београду, научни сарадник Електротехничког института „Никола Тесла“ у Београду



1. Питање:

Пасивно коло за интеграње даје на свом излазу:

- а) излазни напон једнак максималној вредности улазног напона,
- б) излазни напон једнак ефективној вредности улазног напона,
- в) излазни напон једнак тренутној вредности улазног напона,
- г) излазни напон једнак средњој вредности улазног напона,
- д) није понуђен тачан одговор.

4/-1

2. Питање:

Пробојни напон између колектора и емитора биполарног транзистора је

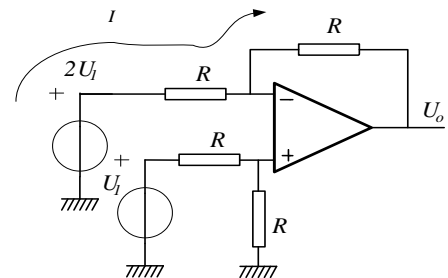
- а) већи када је база спојена са емитором,
- б) већи када је база спојена са колектором,
- в) не зависи од тога да ли је база спојена са емитором,

4/-1

3. Задатак.

На слици је приказано електронско коло са операционим појачавачем. Одредити вредност излазног напона U_o ако је $U_1 = 10\text{ V}$, а дође до прекида отпорника између излазног пина операционог појачавача и инвертујућег улаза.

Сматрати да је операциони појачавач идеалан и да се напаја са $\pm 15\text{ V}$.



Решење:

$$U_- = 2U_1 = 20\text{ V},$$

$$U_+ = \frac{U_1}{2} = 5\text{ V}$$

Пошто је због раскинуте негативне повратне спреге $U_+ < U_-$, онда је излазни напон операционог појачавача једнак -15 V .

6



4. Питање:

Прорачунска снага трансформатора за трофазну мостну шему усмеравања и активно-индуктивно оптерећење износи

а) $1,34 P_d$

б) $1,48 P_d$

в) $1,23 P_d$

г) $1,05 P_d$

4/-1

5. Питање:

Трофазни мостни пуноуправљиви усмерач даје активно-индуктивном потрошачу једносмерну струју средње вредности I_d . Колико износи ефективна вредност наизменичне струје кроз напојне водове усмерача:

а) $\frac{I_d}{\sqrt{2}}$,

б) I_d ,

в) $\frac{I_d}{2}$,

г) $\frac{I_d \sqrt{2}}{\sqrt{3}}$

4/-1



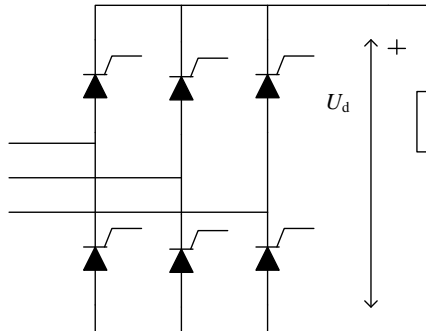
6. Задатак:

На слици је приказан трофазни мостни исправљач. Трофазни усмерачки мост се напаја трофазним напонам $3 \times 380 \text{ V}$ (линијски напони).

а) Одредити излазни напон овог исправљача ако је управљачки угао $\alpha = 30^\circ$.

б) У току рада дође до смањења мрежног напона за 20%. Да ли ће регулатор исправљача успети да одржи излазни напон исправљача на непромењеној вредности?

Занемарити ефекат комутације.



а) средња вредност излазног напона трофазног мостног исправљача, при активно-индуктивном или активном оптерећењу, ако је управљачки угао мањи или једнак 30° ,

$$\text{износи } U_d = \frac{3\sqrt{2}}{\pi} U_l \cdot \cos(\alpha)$$

$$U_d = \frac{3\sqrt{2}}{\pi} 380\text{V} \cdot \cos(30^\circ)$$

$$U_d = 444,4\text{V} \quad \mathbf{6 \text{ бодова}}$$

б) при улазном линијском напону од $380\text{V} \cdot 0,8 = 304\text{V}$ излазни напон исправљача при потпуно отвореном усмерачком мосту, односно при углу регулације од 0° , биће једнак $410,4 \text{ V}$, односно регулатор исправљача не може да одржи жељену средњу вредност излазног напона и при смањеном улазном мрежном напону.

6 бодова

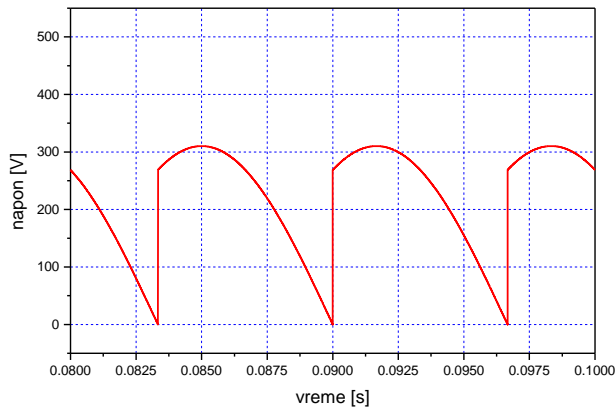


7. Питање:

На слици је приказан таласни облик излазног напона једне трофазне исправљачке шеме.

Одредити одговарајућу трофазну шему везе (са средњом тачком или веза моста) и проценити угао паљења тиристора.

Потрошач је активно-индуктивни а а приказан је временски интервал од 20 ms.



Трофазна шема усмеравања са средњом тачком, угао регулације $\alpha = 30^\circ$.

6

8. Задатак:

- а) Конвертовати бинарни број 00101010 у декадни.
б) Како гласи други комплемент датог бинарног броја?

а) 42

5 бодова

б) 11010110,

5 бодова**10**



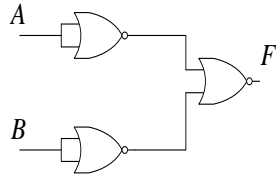
9. Задатак.

а) Приказати реализацију са НИЛИ колама

логичке функције $F = \overline{AB} + \overline{B}$

б) Написати таблицу истинитости те логичке функције.

а)



то је у ствари И логичко коло

5 бодова

б)

A	B	F
0	0	0
1	0	0
0	1	0
1	1	1

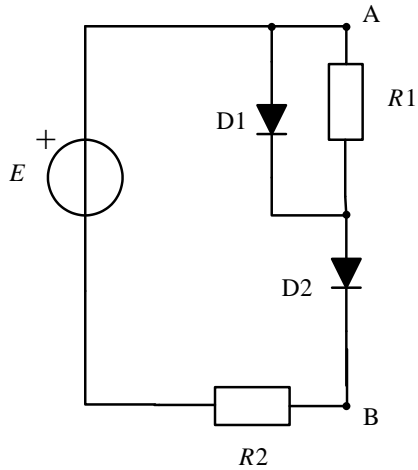
5 бодова

10



10. Задатак:

За коло са слике је познато да је електромоторна сила $E = 10V$, падови напона на директно поларисаним диодама износе по $0,7V$. Отпори су $R_1 = 1k\Omega$ и $R_2 = 2k\Omega$.



$$a) I_1 = \frac{0,7V}{1k\Omega} = 0,7mA$$

4 бода

$$б) I_E = \frac{10 - 2 \cdot 0,7V}{2k\Omega} = 4,3mA$$

4 бода

$$в) U_{AB} = 2 \cdot 0,7V = 1,4V$$

4 бода

а) Одредити струју кроз отпорник R_1 .

б) Одредити струју кроз извор електромоторне силе E .

в) Одредити напон између тачака A и B

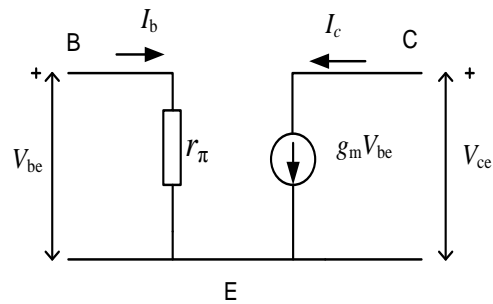
12



11. Питање:

На слици је приказана упрошћена еквивалентна шема биполарног транзистора са параметрима

r_π и g_m .



Параметар g_m :

- а) не зависи од струјног појачања транзистора а зависи од температуре,
- б) не зависи од струјног појачања транзистора ни од температуре,
- в) зависи од струјног појачања транзистора и не зависи од температуре,
- г) зависи од струјног појачања транзистора и зависи од температуре.

4/-1



12. Питање:

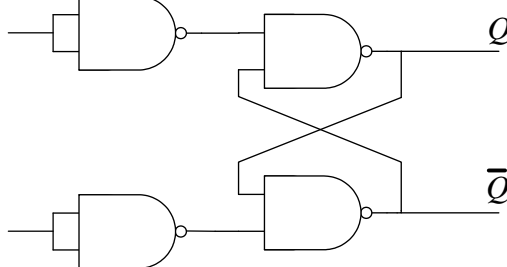
Временска константа τ редног RL кола
износи:

- а) RL
- б) R/L
- в) L/R
- г) R^2/L

4/-1

13. Питање:

На слици је приказан



- а) RS флип флоп,
- б) JK флип флоп,
- в) D флип флоп,
- г) T флип флоп.

4/-1

14. Питање:

Код трофазног мостног усмерача са тиристорима сваки усмерачки елемент се
налази у стању непровођења:

- а) $1/3$ периоде,
- б) $2/3$ периоде,
- в) $5/6$ периоде,
- г) $1/6$ периоде.

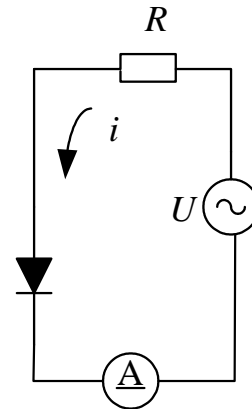
4/-1



15. Задатак:

На слици је приказана шема прикључења отпорника отпорности $R = 220 \Omega$ на извор наизменичног напона ефективне вредности $U = 220 \text{ V}$.

- Колика се снага дисипира на отпорнику када је у коло везана диода као на слици?
- Колику вредност струје показује једносмерни амперметар, везан у коло према слици?



РЕШЕЊЕ:

а) 110 W , **6 бодова**

б) $1 \cdot \frac{\sqrt{2}}{\pi} = 0,45 \text{ A}$, **6 бодова**



ЕНЕРГЕТСКА електроника

www.viser.edu.rs

ДЕВЕТНАЕСТО РЕГИОНАЛНО ТАКМИЧЕЊЕ, мај 2013.